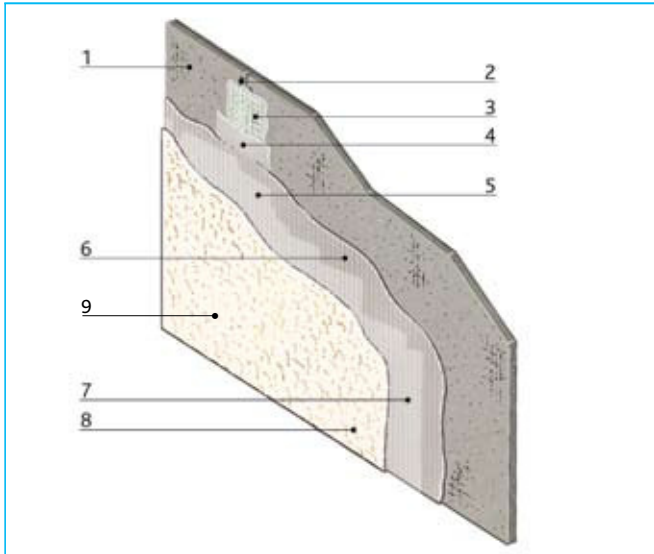


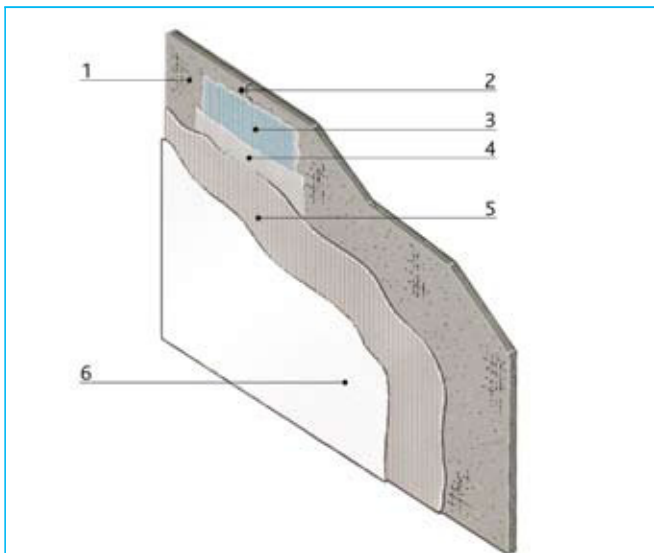
Oberflächenbeschichtungen



System für Außenanwendungen mit strukturierter Oberfläche

- 1 AQUAPANEL® Cement Board Outdoor
- 2 AQUAPANEL® Maxi Schraube / AQUAPANEL® Fassadenschraube SN 40
- 3 AQUAPANEL® Fugenband (10 cm)
- 4 AQUAPANEL® Fugenspachtel – grau
- 5 AQUAPANEL® Klebe- und Armiermörtel – weiß
- 6 AQUAPANEL® Gewebe
- 7 AQUAPANEL® Grundierung – außen
- 8 AQUAPANEL® Mineralischer Oberputz – weiß
- 9 AQUAPANEL® Egalierungsanstrich (ggf.)

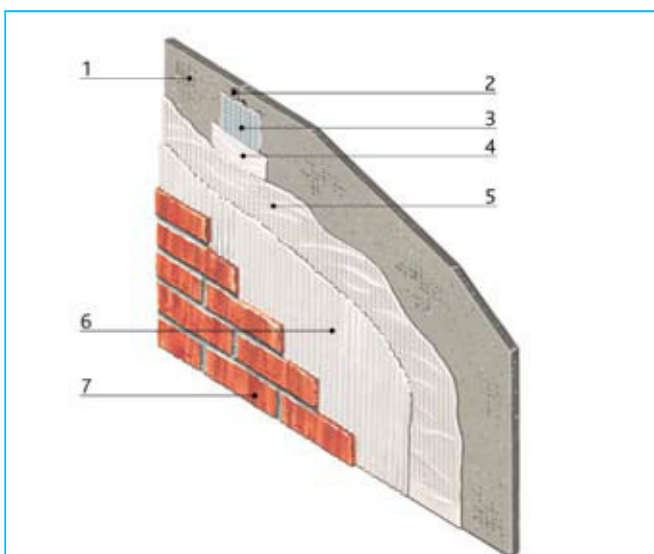
AQUAPANEL® Mineralischer Oberputz – weiß kann werkseitig eingetönt in verschiedenen Farben angeliefert werden. (Hellbezugswert $H \geq 40\%$)



System für Außenanwendungen mit Anstrich

- 1 AQUAPANEL® Cement Board Outdoor
- 2 AQUAPANEL® Maxi Schraube / AQUAPANEL® Fassadenschraube SN 40
- 3 AQUAPANEL® Armierungsband (33 cm)
- 4 AQUAPANEL® Fugenspachtel – grau
- 5 AQUAPANEL® Klebe- und Armiermörtel – weiß mit eingebettetem AQUAPANEL® Gewebe
- 6 Farbsystem

Hinweis: Informationen zum Farbsystem entnehmen Sie bitte den Empfehlungen und Vorschriften des Herstellers. Für den Farbton ist ein Hellbezugswert von $H \geq 40\%$ zu wählen. Für Putzstrukturen mit Korngrößen $< 1,0$ mm ist ebenfalls der Einbau des AQUAPANEL® Armierungsbandes (33 cm) anstelle des AQUAPANEL® Fugenbandes (10 cm) vorzunehmen.



System für Außenanwendungen mit Klinker- bzw. Keramikbelag

- 1 AQUAPANEL® Cement Board Outdoor
- 2 AQUAPANEL® Maxi Schraube / AQUAPANEL® Fassadenschraube SN 40
- 3 AQUAPANEL® Fugenband (10 cm)
- 4 AQUAPANEL® Fugenspachtel – grau
- 5 AQUAPANEL® Klebe- und Armiermörtel – weiß mit eingebettetem AQUAPANEL® Gewebe
- 6 Flexibler Kleber
- 7 Klinkerriemchen

Die Verklebung des Klinker- bzw. Keramikbelages hat frostsicher durch das Float- und Buttering-Verfahren zu erfolgen. Die geeigneten Kleber sind in Abstimmung mit dem Klinker- bzw. Keramikhersteller für zementäre Untergründe zu wählen. Das maximal zulässige Flächengewicht des Belages beträgt 40 kg/m^2 . Die Formate des Belages sind auf eine Größe von maximal 33×33 cm begrenzt. Höhere Flächengewichte und größere Beläge auf Anfrage möglich.