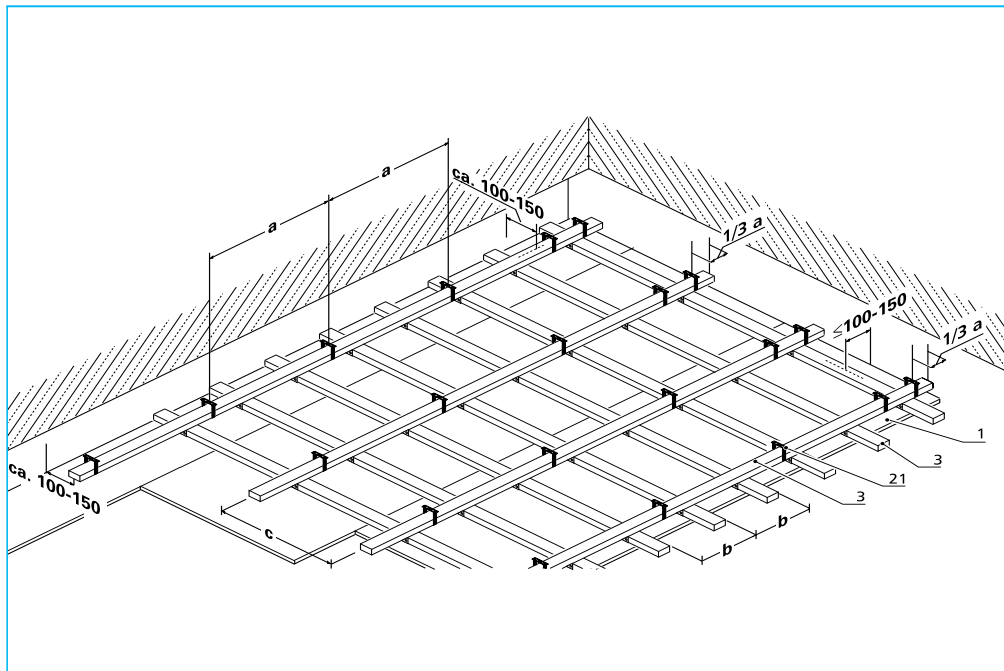


Außendecken und Dachüberstände

Außendecken – Holzunterkonstruktion



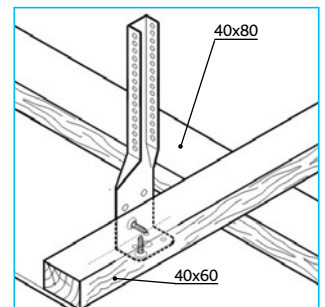
Abhängung mit Direktabhängiger

Abkürzungen

- a Abstand der Abhänger (mm)
- b Abstand der Traglattung 40/80 (mm)
- c Abstand der Grundlattung 40/60 (mm)

Materialbezeichnung

- 1 AQUAPANEL® Cement Board Outdoor
- 3 Trag- und Grundlattung
- 21 Noniusabhängiger mit Sicherungsklemmen oder Direktabhängiger



Alternative Abhängung mit Noniusabhängiger 90° abgewinkelt

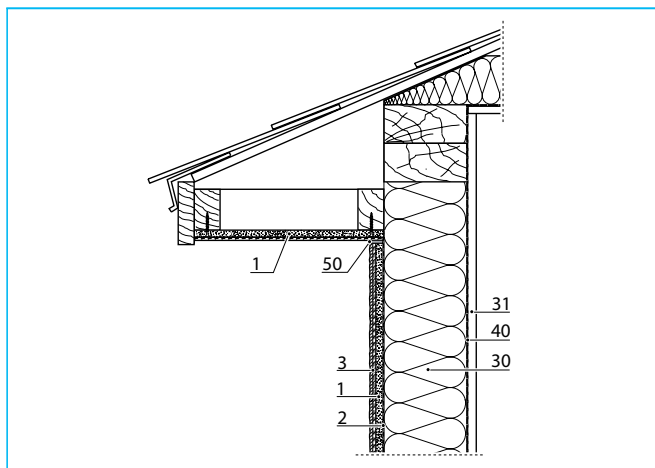
Abstand zwischen Grund- und Traglattung und Abhängepunkten

Beplankung	Deckengewicht	Abhänger	Abstände (mm)		
AQUAPANEL® Cement Board Outdoor (1 x 12,5 mm)	ca. 20 kg/m ²	0,4 kN	a: 600	b: 312,5	c: 600

Direktbefestigung mit einfacher Lattung

AQUAPANEL® Cement Board Outdoor (1 x 12,5 mm)	ca. 20 kg/m ²	0,4 kN	b: 312,5	c: 600
---	--------------------------	--------	----------	--------

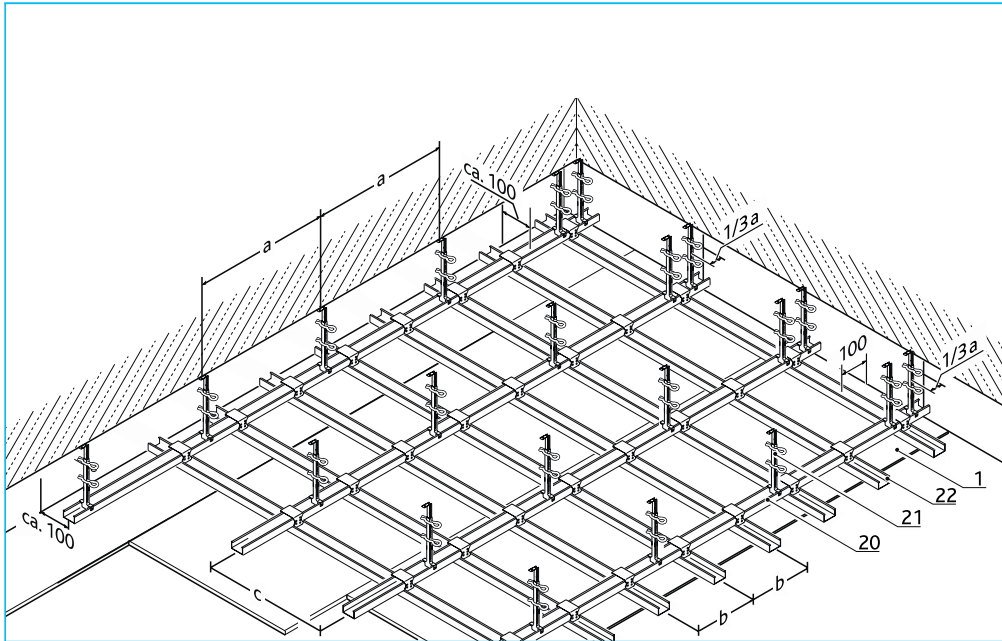
Dachüberstände



Legende

- 1 AQUAPANEL® Cement Board Outdoor
- 2 AQUAPANEL® Tyvek® StuccoWrap™
- 3 AQUAPANEL® Putzsystem
- 30 Dämmstoff, z. B. Knauf Insulation
- 31 Innere Beplankung, z. B. Knauf GKB, 12,5 mm
- 40 Dampfsperre / Winddichtungsschicht
- 50 Dauerelastischer Fugendichtstoff

Außendecken – Metallunterkonstruktion



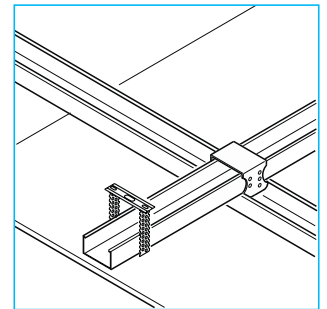
Abhängung mit Noniushängern

Abkürzungen

- a Abstand der Noniushänger oder der Direktabhänger (mm)
- b Abstand (mm) der Tragprofile (C-Deckenprofil 60/27/0,6)
- c Abstand (mm) der Grundprofile

Materialbezeichnung

- 1 AQUAPANEL® Cement Board Outdoor
- 20 C-Deckenprofil
- 21 Noniushänger mit Sicherungsklammern oder Direktabhänger
- 22 Kreuzverbinder



Alternative Abhängung mit Direktabhängern

Abstand zwischen Grund- und Traglattung und Abhängepunkten

Beplankung	Deckengewicht	Abhänger	Abstände (mm)
AQUAPANEL® Cement Board Outdoor (1 x 12,5 mm)	ca. 20 kg/m ²	0,4 kN	a: 750 b: 312,5 c: 1000

Feuerwiderstandsklasse bei Brandbeanspruchung von der Unterseite

Beplankung	Mineralwolle (A1, Schmelzpunkt > 1000°C)		Feuerwiderstandsklasse (Prüfzeugnisse)	Abstände (mm)		
	Mindest-Dicke (mm)	Mindest-Rohdichte (kg/m ³)				
1) 1 x 12,5 mm AQUAPANEL® Cement Board Outdoor + 1 x 12,5 mm GKF	-	-	F30 - A P-3067/0579-MPA BS	a: 750	b: 312,5	c: 750
2) 2 x 12,5 mm AQUAPANEL® Cement Board Outdoor	2 x 40	50	EI30 P-3653/9494-MPA BS	a: 525	b: 312,5	c: 750

■ **Hinweis:** Zur Verfügung, Oberflächenbehandlung und Beschichtung beachten Sie bitte die Empfehlungen und Vorschriften für Deckensysteme auf S. 19f. Empfohlene Hersteller für korrosionsgeschützte Profile und Zubehör finden Sie auf Seite 20.

Besondere Hinweise

Die Standsicherheit und Gebrauchstauglichkeit der Konstruktion ist in Abhängigkeit von der Einbauhöhe objektbezogen durch einen Nachweis zu belegen. Empfehlungen für Profilwerte und Systemabstände können auf Anfrage gegeben werden.