

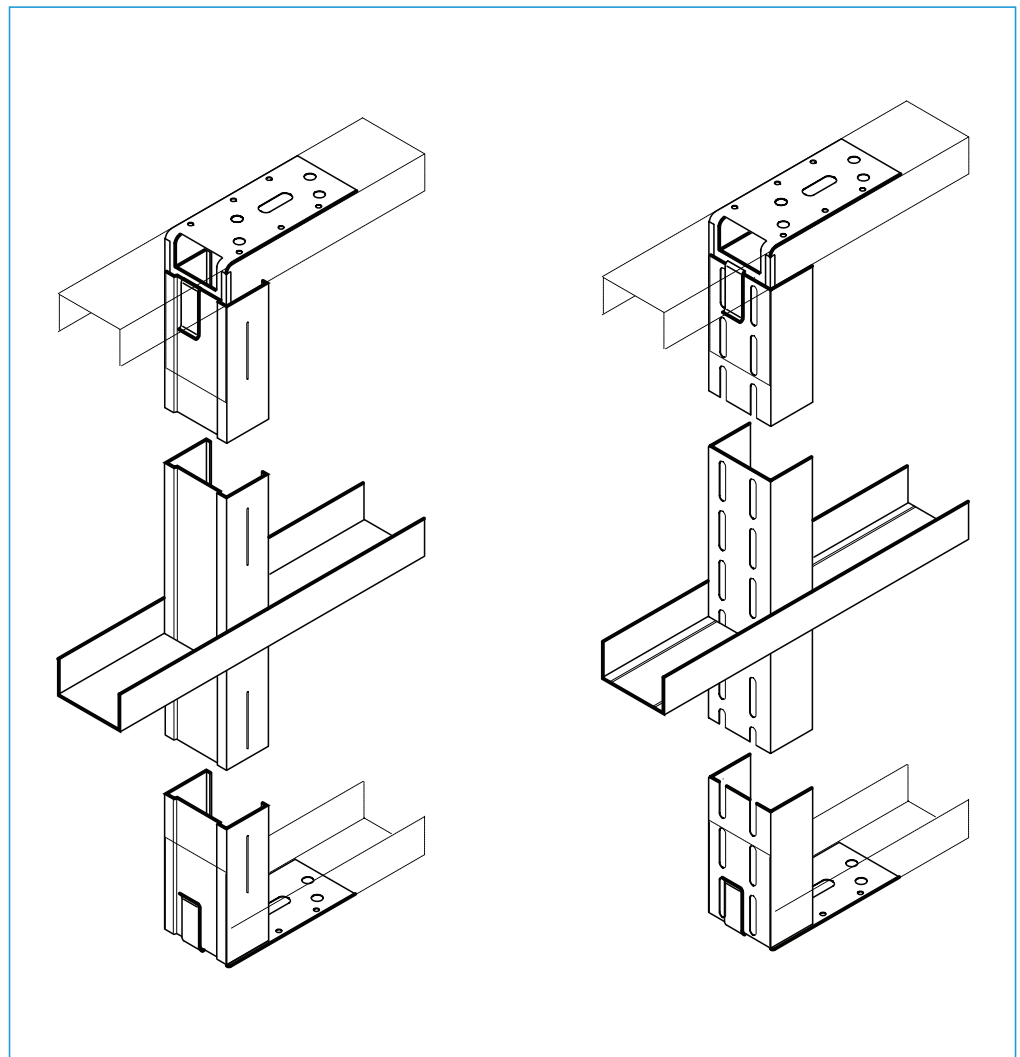
# Einbau von Türzargen

## Wahl der Unterkonstruktion für AQUAPANEL® Cement Board Indoor

Die Ausbildung der Unterkonstruktion ist von der Wandhöhe, der Türbreite und dem Gewicht des Türblattes abhängig.

### Maximale Türblattgewichte

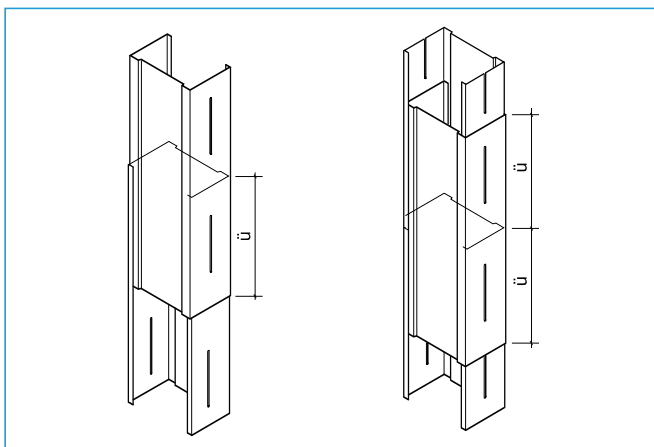
Profil	Gewicht
CW 50	≤ 25 kg
CW 75	≤ 25 kg
CW 100	≤ 25 kg
UA 50	≤ 50 kg
UA 75	≤ 75 kg
UA 100	≤ 100 kg



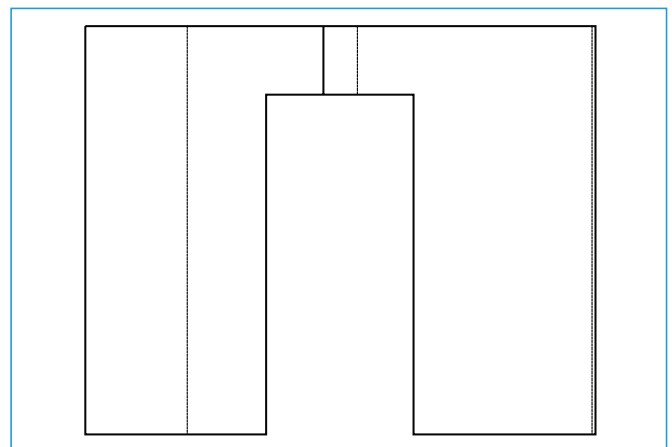
Variante CW-Profil

Variante UA-Profil

Profil	Überlappung ü
CW / UA 50	≥ 50 cm
CW / UA 75	≥ 75 cm
CW / UA 100	≥ 100 cm

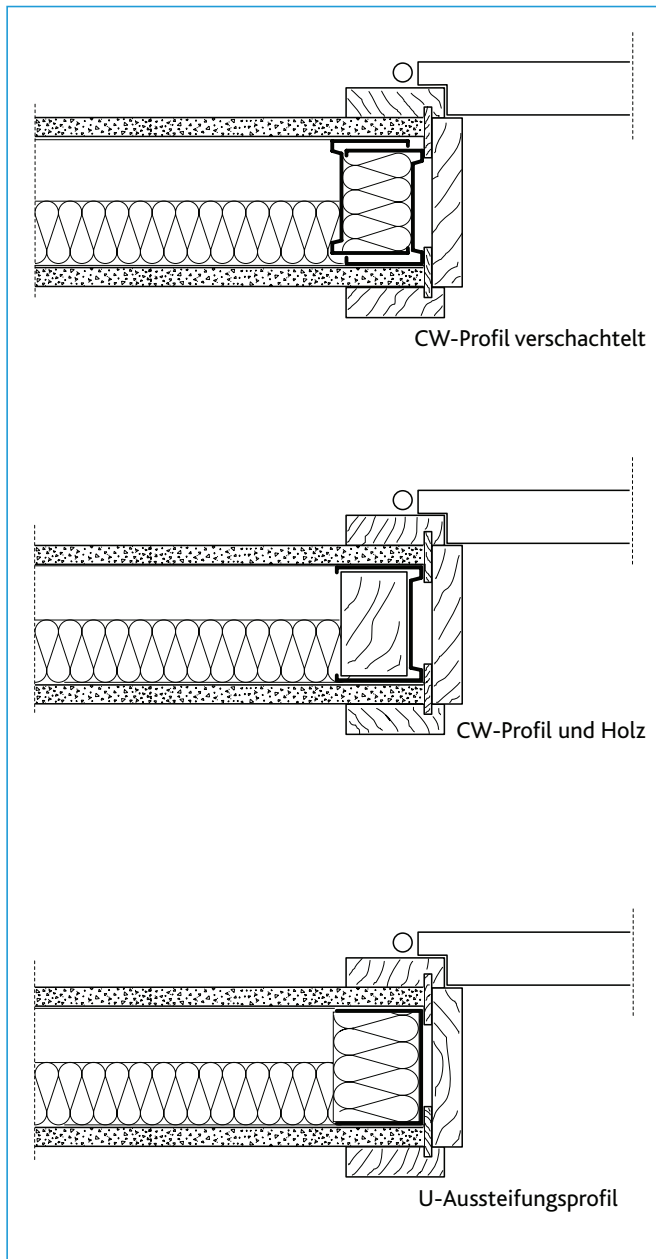


Verlängerung von CW-Profilen

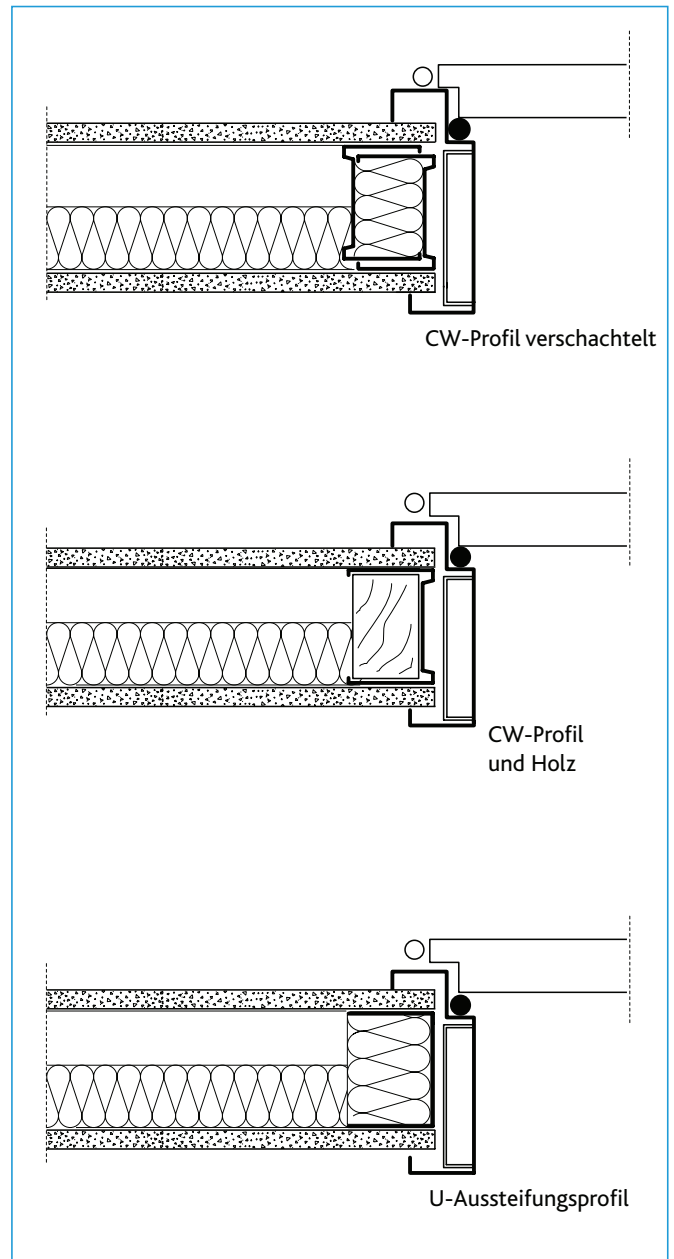


Konstruktion der Türöffnung

## Detailausbildung



*Innentür mit Holzzargen*



*Innentür mit Metallzargen*

### Maximale Stegausschnitte in CW-Profilen

Zusätzlich zu den üblichen H-Stanzungen können folgende Öffnungen hergestellt werden:

Metallständer	Beplankung	Stegausschnitte Anzahl der Öffnungen
CW 50	zweilagig	1 je Ständer
CW 75/100	einlagig	1 je Ständer
	zweilagig	2 je Ständer

